

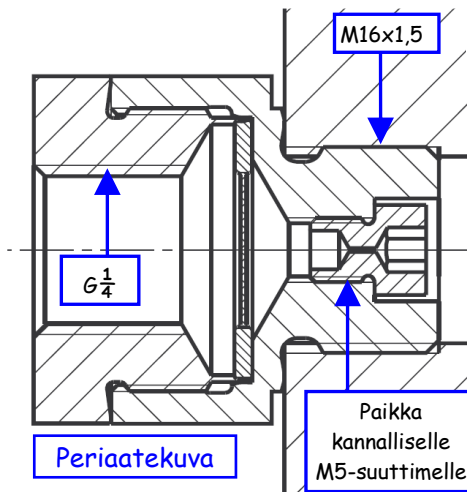
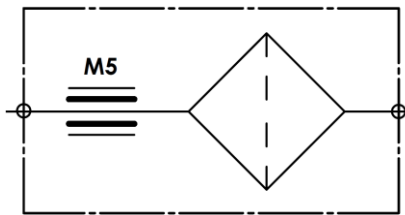
M16x1,5 Suodatin

G $\frac{1}{4}$ - sisäkierre

(Yleinen käyttö pilottilinjan sisääntuloliitännänä)

M5 - sisäkierre

(Tila kannaliselle suuttimelle)



TEKNISIÄ TIETOJA

Sisältää kolme sihtiä

Sisempi sihtiverkko (1kpl)

Materiaali: Ruostumaton teräs

Silmukan leveys: 150 μ m

Langan paksuus: 0,10 mm

Ulommat sihtiverkot (2kpl)

Materiaali: Ruostumaton teräs

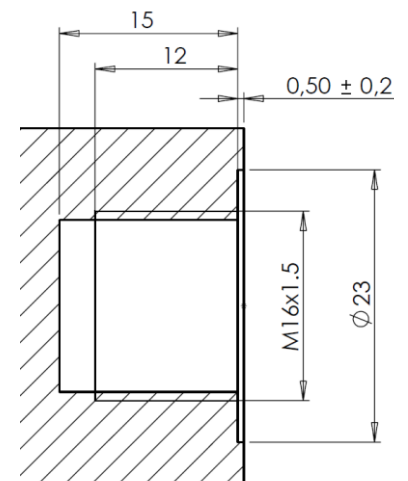
Silmukan leveys: 250 μ m

Langan paksuus: 0,16 mm

ASENNUS

Avainväli (A/F): 27

Vääntömomentti (MA): 80 Nm



Suuttimet/kuristimet: Suodatinrunko on suunniteltu alle \varnothing 2mm kuristimille.
Jos tarvitaan väljempää kuristusta, niin pyydämme yhteydenottoa.

Yksikköhinta 48 €

Isommat kertatilaukset: Kysy tarjous

Alle 150 € tilaukset: Käsittelykulut 45 € / toimitus

